

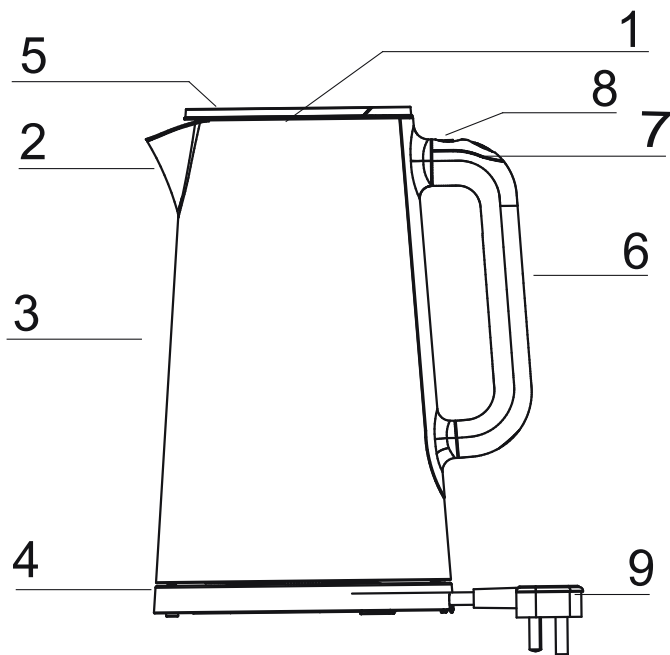
KRUPS

BW801880 智能精控电水壶



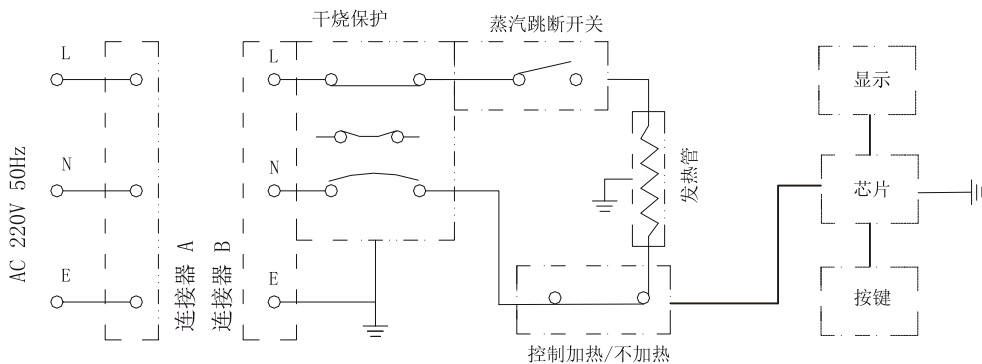
WWW.KRUPS.COM.CN

产品结构图



- | | | |
|--------|--------|-------|
| 1 开盖按键 | 2 壶嘴 | 3 壶身 |
| 4 电源基座 | 5 壶盖 | 6 手柄 |
| 7 烧水按键 | 8 调温按键 | 9 电源线 |

电路原理图



目录

| | |
|----------------|----|
| 产品结构图..... | 01 |
| 电路原理图..... | 01 |
| 安全指引..... | 02 |
| 使用注意事项..... | 03 |
| 产品特点..... | 03 |
| 使用方法..... | 04 |
| 清洁与保养..... | 05 |
| 回收利用..... | 06 |
| 售后服务..... | 06 |
| 环保清单..... | 07 |
| 食品接触材料信息表..... | 08 |

安全指引

- 供应电源的电压必须与铭牌上所标注的相一致！
- 本产品只能与交流电连接使用，而且所使用的插座要带有地线装置；不使用电水壶或清洁前，请务必拔掉插头；
- 拔插头时，切勿直接拉拽电源线以拔出插头；
- 不要让电源线悬挂于台面边缘，同时避免电源线接触到电水壶热的表面或打结；
- 不要将电水壶置于热源的表面上或热源旁,如烹调器、烘炉、微波炉等；
- 不要将电水壶或基座放在潮湿的地方或浸入水中；手湿时，请不要操作本产品；
- 如产品发生故障或者损坏，请到本公司指定的售后服务中心修理；
- 如果电源软线损坏，为了避免危险，必须由制造商、其维修部或类似部门的专业人员更换。

使用注意事项

- 请将电水壶置于平坦的台面上工作；
- 电水壶只能用于烧水，切勿用来煮牛奶、汤、咖啡或茶等，不能用作蒸煮食物；
- 本产品只能使用本公司提供的该型号专用电水壶底座；
- 装水量至少要能浸没壶底，但不要高于最大（上水位）线；如果电水壶注水太满，沸水可能喷出。
- 装水后放入电源基座再按手柄上“烧开”按键（未装水时，不要按“烧开”按键）；
- 电水壶在烧水过程必须要有人看管，并将其放置在小孩触及不到的地方！以免烫伤；
- 当水烧沸时，热的水蒸汽会引起烫伤，水壶正在烧水时，不要揭开壶盖；
- 电水壶在工作过程中和工作完成后，但其表面温度还未下降到常温状态时，请不要让小孩靠近；
- 水烧开后不要马上按开关；
- 在烧水过程中，如发生故障，应切断电源，把壶从电源基座上拿下来，让其冷却至常温才能进行故障检测或清洗；
- 如壶中没有水，请不要干烧！否则，不锈钢底盘会变色；多次干烧会减少水壶的使用寿命；
- 水壶在烧水后，水蒸汽会凝结成水珠滞留在壶底，这是正常现象，没有安全隐患。
- 水壶不使用时，拔下电源插头；电水壶使用过程中，其壶身变热是一种正常现象！倒水时，只能用手柄提壶。
- 在壶内温度大于 35°C 时，壶身离开通电的底座后再次放回，当放回后的温度不小于离开时 10°C （离开时温度以下 10°C ）时，系统默认为离开壶身前的功能。

产品特点

- 品牌温控器，安心煮水。
- 温度显示面板，实时控温。
- 全钢无缝，易清洁。

使用方法

首次使用

首次使用前，请将电水壶装水至其最大水位刻度（上水位）线为止，把水烧开、倒掉，用冷水冲洗，重复一至两次，以清除生产、存储过程中可能产生的灰尘。

使用步骤

- 1、将电源基座放在一个平整的台面上；
- 2、轻按开盖按键,打开壶盖，注入适量的水，合上壶盖，将水壶放在电源基座上,将电源线插头插入220V交流电源；
- 3、按下手柄上“烧开”按键，指示灯亮，水壶开始加热；
- 4、使用完毕，水壶可放在电源基座上，但必须切断电源。

面板使用说明

1、一键烧开

- 装好需要的水量，将壶放在基座上，插上电源；
- 按"烧开/取消"键，"烧开"显示符亮，显示屏显示实时温度，进入烧水状态；提示音响起，烧水结束。

2、调温

- 装好需要的水量，将壶放在基座上，插上电源；
- 按"调温"键，此时温度符亮起，且温度值会根据所按次数从40、60、80、90、100依次切换；
- 选择所需温度，3秒后水壶自动开始加热到选定的温度（无需按下"烧开/取消"键）；
- 此时水壶会自动进入保温模式，保温温度为所选定的温度；四小时后，自动停止保温并进入待机状态；
- 若烧水至指定温度后无需保温，可按两次"烧开/取消"键，取消自动保温。

3、保温

- 装好需要的水量，将壶放在基座上，插上电源；
- 按"调温"键，此时温度符亮起，且温度值会根据所按次数从40、60、80、90、100依次切换；
- 选择所需温度，按"烧开/取消"键，屏幕上会同时显示选定的温度和烧开100，3秒后水壶开始自动加热到100摄氏度，然后自动在所选定的温度值保温；

- 4小时后保温结束，水壶进入待机状态；
- 若想取消保温，按一次“烧开/取消”键即可。

注意：在以上2和3的面板操作中，当设置调温100℃时，温度达到100℃完成烧水后直接进入待机。

双重干烧保护功能

- 1、在忘记加水或加水容量未能浸没水壶底部时，电水壶被开启，此时电水壶温控器的防干烧金属片会自动跳断，以防止电水壶被烧坏。
- 2、如果发生上述情况，请关掉电源，并从插座上拔下插头，待电水壶冷却10分钟左右，电水壶内部的温控器自动闭合后，电水壶才能正常工作。

注意：请不要为了让电水壶的壶身尽快冷却下来而往已经干烧了的电水壶内加冷水，这样会影响发热盘的寿命。

⚠ 注意：

- 注水时严禁超过最大水位线，以免水溢出烫伤；
- 烧水和倒水时，请确认上盖扣合；
- 烧水时，请勿靠近蒸汽扣；
- 水沸时，请勿开盖倒水；
- 请不要放在儿童可触及的地方。

由于气压受海拔影响，水的沸点也会随着海拔变化而变化，海拔越高，沸点越低；海拔1000米处沸点约97℃，3000米处约91℃。

清洁与保养

注意：严禁将器具浸入任何液体中

- 1、进行清洗前，务必先断开电源，把水壶从基座上拿开，让其冷却；手湿时，不要插拔电源线，以免发生危险。
- 2、不可将本产品浸入水中清洗，要避免水侵蚀温控器及电源线插头；不能使用高度腐蚀性的或抛光清洁剂清洗水壶。
- 3、使用去渍油或软性清洁剂擦拭外表面，然后用水来冲洗壶内部，也可用洗涤剂来清洗。
- 4、由于水质的影响，在水加热过程中会自然产生碳酸钙氧化物积淀。必须定期进行除垢处理，可将水与白醋按2：1的比例放进壶内加热，烧开后放置一晚，第二天把溶液倒去，再用清水烧开清洗一次倒去即可。
- 5、请勿用任何金属制品或硬质物品去清理发热盘，否则会造成刮伤。

回收利用

让我们一起保护环境！



① 您的电器包含很多可循环再用或可回收的材料。

② 请将电器送到回收中心或认证的服务中心。

- 产品不再使用的需要做废置处理。
- 切断电源线，并将电源插头切下。
- 产品长期不使用的，建议交到回收中心或认证的服务中心处理。
- 芯片的废置处理需根据产品使用地的规例处理。

售后服务

本公司电器自购买日起提供两年保修服务，保修期的起始日期以所购产品的发票日期为准。在正常使用情况下，非人为导致的破裂或损坏，购买者可以带上保修卡、发票和损坏产品到特约维修点办理维修。

下列情况之一者，不属于免费维修范围：

- 未按说明书要求操作而造成的故障；
- 自行装拆、修理而造成的故障；
- 意外、误用、乱用、故意损坏而造成的故障；
- 不可抗拒的自然灾害造成的损失（如地震、水灾、火灾等）。

对于超过保修期或不属于免费维修的产品，本公司顾客服务部也会热情为您服务。

质保期外提供终身维修服务；

制造单位有改型的权利，恕不另行通知。

用户反馈

承蒙惠顾KRUPS产品，谨此致以谢意！如您遇到服务不周的情况，请拨打全国服务热线400-826-9800，我们将给与您满意的答复。

顾客服务部联系方式：

地址：浙江省杭州市滨江区江晖路1772号22F

全国服务热线：400-826-9800

环保清单

| 序号 | 部件名称 | 有害物质 | | | | | |
|----|---|--|-----------|-----------|---------------|---------------|-----------------|
| | | 铅 (Pb) | 汞 (Hg) | 镉 (Cd) | 六价铬 (Cr6+) | 多溴联苯 (PBB) | 多溴二苯醚 (PBDE) |
| 1 | 壶盖组件 | 0 | 0 | 0 | 0 | 0 | 0 |
| 2 | 壶身组件 (塑料) | 0 | 0 | 0 | 0 | 0 | 0 |
| 3 | 壶身组件 (五金) | 0 | 0 | 0 | 0 | 0 | 0 |
| 4 | 电源底座上盖 | 0 | 0 | 0 | 0 | 0 | 0 |
| 5 | 电源底座下盖 | 0 | 0 | 0 | 0 | 0 | 0 |
| 6 | 温控器组件 | 0 | 0 | 0 | 0 | 0 | 0 |
| 7 | 连接器组件 | 0 | 0 | 0 | 0 | 0 | 0 |
| 8 | NTC组件* | 0 | 0 | 0 | 0 | 0 | 0 |
| 9 | 螺钉类 | 0 | 0 | 0 | 0 | 0 | 0 |
| 10 | 电源线组件 | 0 | 0 | 0 | 0 | 0 | 0 |
| 11 | PCBA控制板* | 0 | 0 | 0 | 0 | 0 | 0 |
| 12 | 标签、贴纸、铭牌 | 0 | 0 | 0 | 0 | 0 | 0 |
| 13 | <p>本表格依据SJ/T 11364 的规定编制</p> <p>○：表示该有害物质在该部件所有均质材料中的含量均在GB/T 26572规定的限量要求以下。</p> <p>×：表示该有害物质至少在该部件的某一均质材料中含量超出GB/T 26572规定的限量要求。“×”的部件表明，由于目前全球技术和工艺水平限制而无法实现非环保类物质或元素的完全替代，后续随着技术上的改进将逐步改进。</p> <p>其中，铅(Pb)、汞(Hg)、镉(Cd)、六价铬(Cr6+)均代表金属及其化合物。</p> | | | | | | |
| 14 | <p>说明:*表示该部件仅适用于部分型号，以实际产品为准。</p> | | | | | | |
| 15 |  <p>有害物质限制使用标志</p> | <p>环保使用期限10年：表示本产品中含有的有害物质不会发生外泄或突变，用户在产品说明书所述情况下正常使用本产品不会对环境造成严重污染或对其人身、财产造成严重损害的期限。</p> <p>箭头循环标志：表示本产品可回收利用。超过使用期限或经过维修无法正常工作后，不应被随意丢弃，请交由正规回收渠道以及有废弃电器电子产品处理资格的企业处理，正确的处理方法请查阅国家或当地有关旧电器电子产品的处理规定。</p> | | | | | |

食品接触材料信息表

本产品适用于接触食品，请根据说明书要求正常使用本产品。
 本产品食品接触用材料及部件符合GB 4806.1-2016和相应食品安全国家标准要求，具体信息如下：

| 食品接触用材料 | | 用途 | 执行标准 | 备注 |
|---|-------------------|---|-----------------|---------------|
| 金属 | 不锈钢 06Cr19Ni10 | 壶嘴、壶盖下盖、内胆组件、发热盘组件、蒸汽管、NTC组件、滤网、密封盖、钢球等 | GB 4806.9-2016 | 不锈钢 SUS304 |
| 塑料 | PP | 壶盖、密封盖、壶身支撑圈、防尘盖、蒸汽盖、等 | GB 4806.7-2016 | |
| | POM | 壶盖锁扣、按键、支架、开盖连杆等 | GB 4806.7-2016 | |
| | PPE+PS | 壶盖、开盖连杆等 | GB 4806.7-2016 | |
| | PE | 蒸汽管等 | GB 4806.7-2016 | |
| | PC+ABS | 壶盖拉手、按钮等 | GB 4806.7-2016 | |
| | PC+AS | 支架等 | GB 4806.7-2016 | |
| 硅橡胶 | | 密封圈、蒸汽管等 | GB 4806.11-2016 | |
| 玻璃 | | 玻璃杯等 | GB 4806.5-2016 | |
| 注1:产品不宜作为容器长期存储食品，上述部件仅限与本品牌对应整机配套使用。 注2:本系列产品包含以上食品接触材料，部分机型可能不含个别材料，以实际产品为准！ | | | | |





WWW.KRUPS.COM.CN

NC00150428